

La serie SAM 010-130 DIN es una gama de motores de pistones axiales diseñados para aplicaciones hidráulicas móviles. La serie SAM 010-130 DIN es del tipo de eje inclinado con pistones esféricos.

Este diseño se traduce en un motor compacto con pocas piezas móviles, alto par de arranque y alta fiabilidad. Abarca toda la gama de cilindrada de 10-130 cm³/rev., con una presión máxima de 400 bares.

Su alto nivel de fiabilidad se debe a la elección de materiales, métodos de endurecimiento, estructuras superficiales y un proceso de fabricación con calidad garantizada.

Otras ventajas:

- Diseño con carcasa metálica ligera
- Funcionamiento óptimo en toda la gama de velocidades
- Alto rendimiento
- Adecuado para aplicaciones con altas aceleraciones angulares gracias a su alta rigidez giratoria
- Carcasa metálica resistente a la corrosión
- Menos generación de calor gracias a una mayor capacidad de disipación de calor a través de la carcasa

Versiones, datos principales

Ejemplo

SA	M	012	W	N	DL4	L35	S3	G	1	00
Línea	1	2	3	4	5	6	7	8	9	10

Línea	SA	Sunfab Aluminio
-------	----	-----------------

1. Tipo	M	Motor
---------	---	-------

2. Desplazamiento	010	012	017	025	034	040	047	056	064	084	090	108	130
-------------------	-----	-----	-----	-----	-----	-----	-----	-----	-----	-----	-----	-----	-----

3. Dirección de rotación	W	Ámbos sentidos
--------------------------	---	----------------

4. Sellado	N	Nitrilo
------------	---	---------

5. Brida de montaje	ISO 7653-D
DL4	ø 80

6. Eje	DIN 5462 / ISO 14
L35	8x32x34.9

7. Tapa de conexiones		010	012	017	025	034	040	047	056	064	084	090	108	130
S3	40° conexión roscada	X	X	X	X	X	X	X	X	X	X	X	X	X

8. Conexiones		010	012	017	025	034	040	047	056	064	084	090	108	130
G	ISO G	X	X	X	X	X	X	X	X	X	X	X	X	X

9. Adicional		1	Drenaje externo
--------------	--	---	-----------------

10. Sensores de velocidad		010	012	017	025	034	040	047	056	064	084	090	108	130
00	Sin sensor de velocidad	X	X	X	X	X	X	X	X	X	X	X	X	X

X = Estándar, recomendado
O = Póngase en contacto con Sunfab

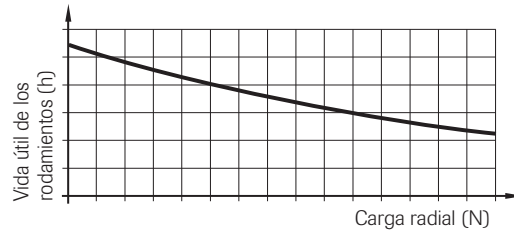
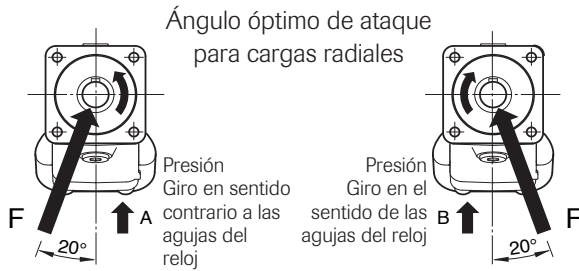
Motor SAM 010-130 DIN		010	012	017	025	034	040	047	056	064	084	090	108	130
Desplazamiento	cm ³ /rev	9.6	12.6	17.0	25.4	34.2	41.2	47.1	56.7	63.5	83.6	90.7	108.0	130.0
Presión de trabajo	bar	400	400	400	400	400	400	400	400	400	400	400	400	330
máx. intermitente		350	350	350	350	350	350	350	350	350	350	350	350	280
máx. continua														
Velocidad	rpm	3000	3000	3000	3000	3000	2500	2500	2500	2500	2000	2000	2000	2000
máx. intermitente		2400	2400	2400	2400	2400	2000	2000	2000	2000	1600	1600	1600	1600
máx. continua		300	300	300	300	300	300	300	300	300	300	300	300	300
min. continua														
Potencia	kW	14	18	24	36	49	57	65	78	88	93	100	120	124
máx. intermitente		11	14	19	29	39	46	52	62	70	74	81	96	99
máx. continua														
Par de arranque valor teórico	Nm/bar	0.15	0.20	0.27	0.40	0.54	0.66	0.75	0.89	1.0	1.33	1.44	1.71	2.06
Momento de inercia (x 10 ⁻³)	kg m ²	0.9	0.9	0.9	1.1	1.1	2.6	2.6	2.6	2.6	7.4	7.4	7.4	7.4
Presión máxima intermitente en la carcasa	bar	5	5	5	5	5	5	5	5	5	5	5	5	5
Peso	kg	6.9	6.9	6.9	7.1	7.1	9.9	9.9	9.9	9.9	13.8	13.8	13.8	13.8

Se entiende por funcionamiento intermitente un máximo de 6 segundos por minuto; por ejemplo, en picos de velocidad durante la descarga o la aceleración.

Instrucciones generales

Cargas en el eje

La vida útil del motor depende en gran medida de la vida útil de los rodamientos, que a su vez depende de las condiciones de funcionamiento (velocidad, presión, viscosidad del aceite y grado de purificación, por ejemplo).

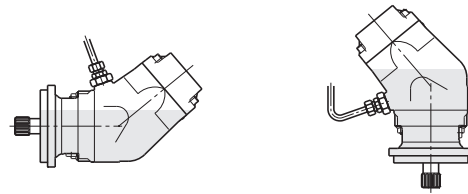


La carga externa en el eje, así como el tamaño de éste, su sentido de rotación y su ubicación también influyen en la duración de los rodamientos.

Si necesita un cálculo de la vida útil de los rodamientos para una aplicación especial, póngase en contacto con Sunfab.

Montaje

Antes de poner en marcha el motor es preciso llenar la carcasa de aceite hidráulico hasta la mitad (50%) como mínimo. Uno de los extremos de la manguera de drenaje debe ir conectado a la salida de drenaje situada en la parte superior del motor, y el otro al depósito, por debajo del nivel de aceite.



Fluidos hidráulicos

El aceite debe ser de alto rendimiento y cumplir las especificaciones ISO tipo HM, DIN 51524-2HLP como mínimo. Además, para garantizar la lubricación el aceite debe tener una viscosidad mínima de 10 cSt. El nivel de viscosidad ideal se encuentra entre 20 y 40 cSt.

Dimensionado de las tuberías

La velocidad del aceite recomendada en la línea de presión es de un máximo de 7 m/segundo.

Filtración

Se recomienda un nivel de filtración acorde con los códigos 16/13 de la norma ISO 4406.

Fórmulas útiles

$$\text{Caudal requerido } Q = \frac{D \times n}{1000 \times \eta_v} \quad \text{l/min.}$$

$$\text{Velocidad } n = \frac{Q \times 1000 \times \eta_v}{D} \quad \text{r.p.m.}$$

$$\text{Par } M = \frac{D \times \Delta p \times \eta_{hm}}{6.3} \quad \text{Nm}$$

$$\text{Potencia } P = \frac{Q \times \Delta p \times \eta_t}{60} \quad \text{kW}$$

D = cilindrada, cm³/rev

n = régimen, rev/min

P = potencia, kW

Q = caudal, litros/min

η_v = rendimiento volumétrico

η_{hm} = rendimiento hidromecánico

η_t = rendimiento total = $\eta_v \times \eta_{hm}$

M = par, Nm

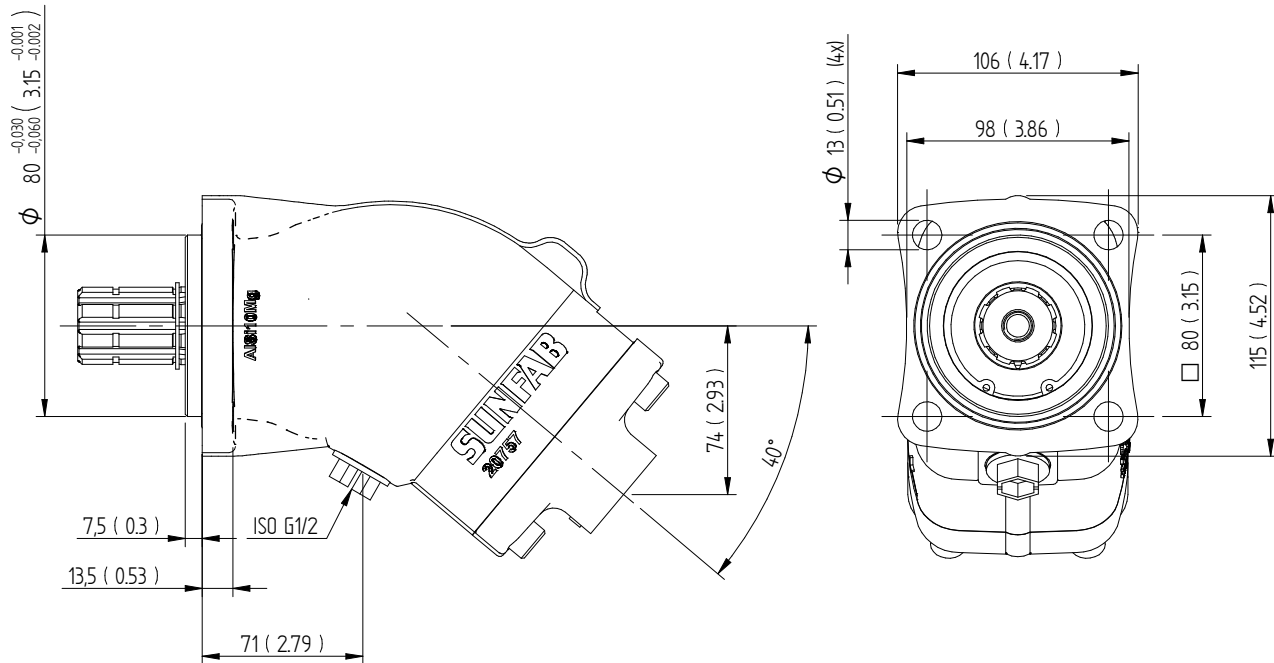
Δp = diferencia de presión entre la entrada y la salida en el motor hidráulico, MPa

Dimensions SAM 010-034

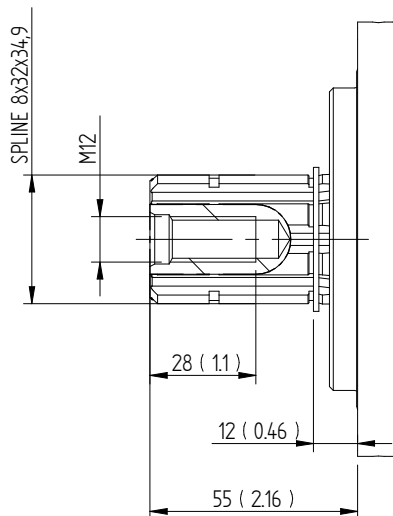
Flange, shaft & connection cover

Millimeter (inch)

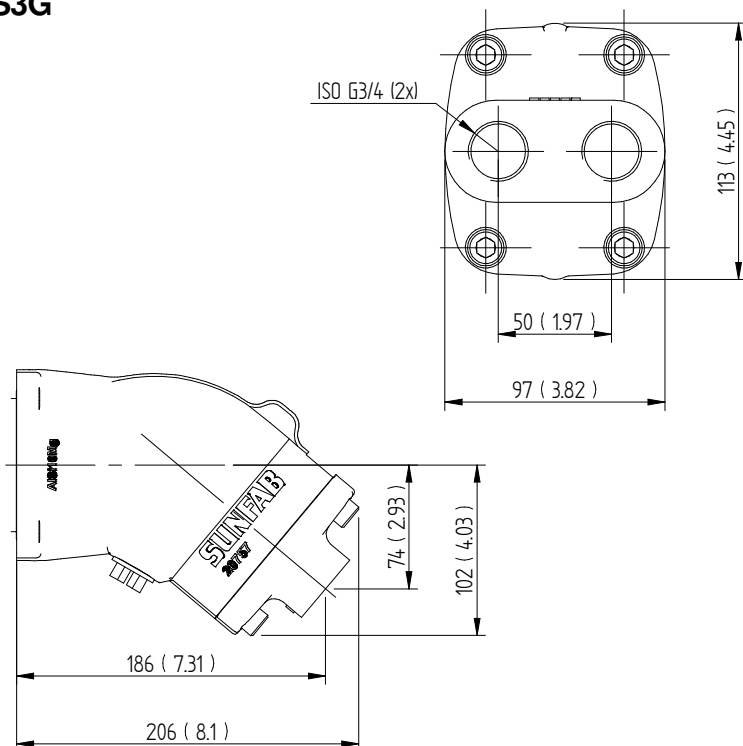
DL4 ISO 7653-D



L35 DIN 5462 / ISO 14



S3G

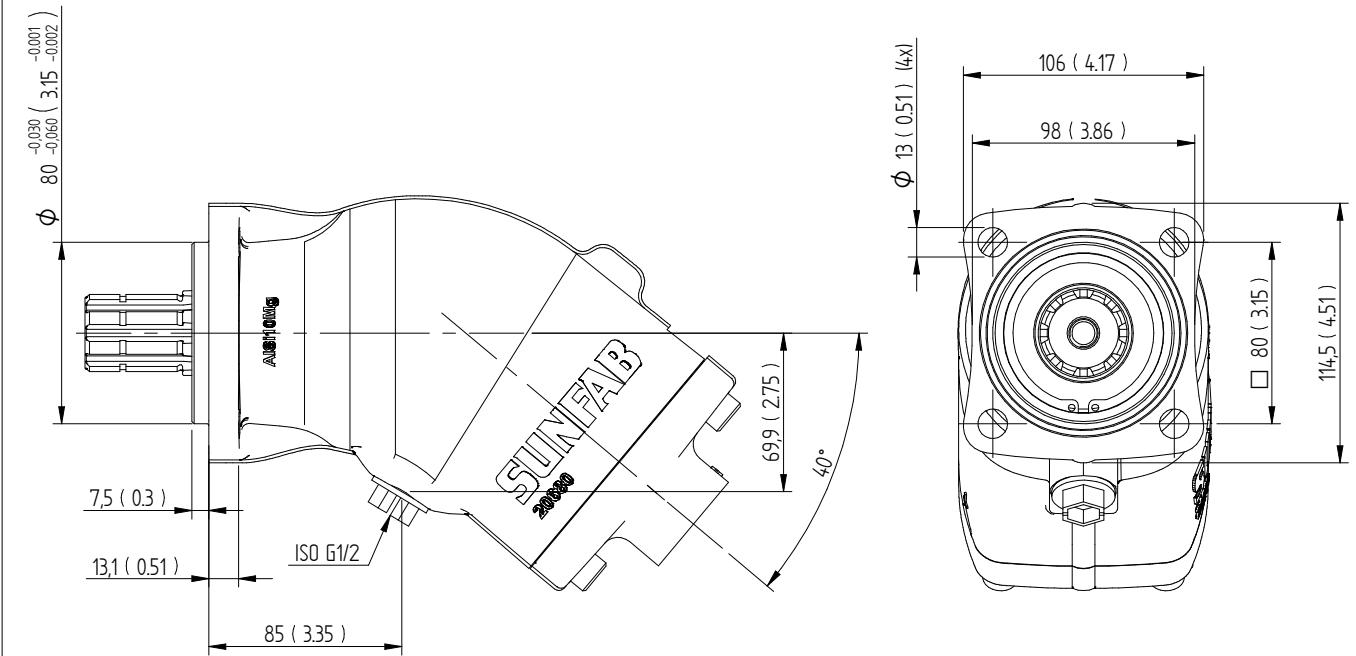


Dimensions SAM 040-064

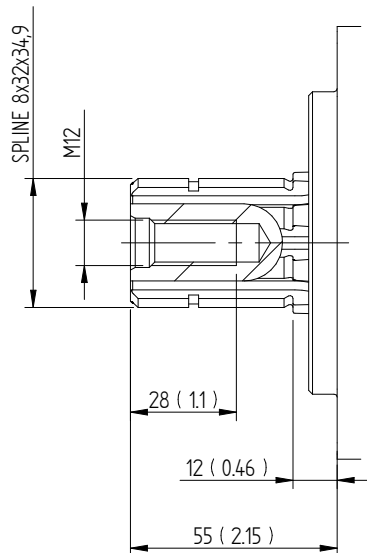
Flange, shaft & connection cover

Millimeter (inch)

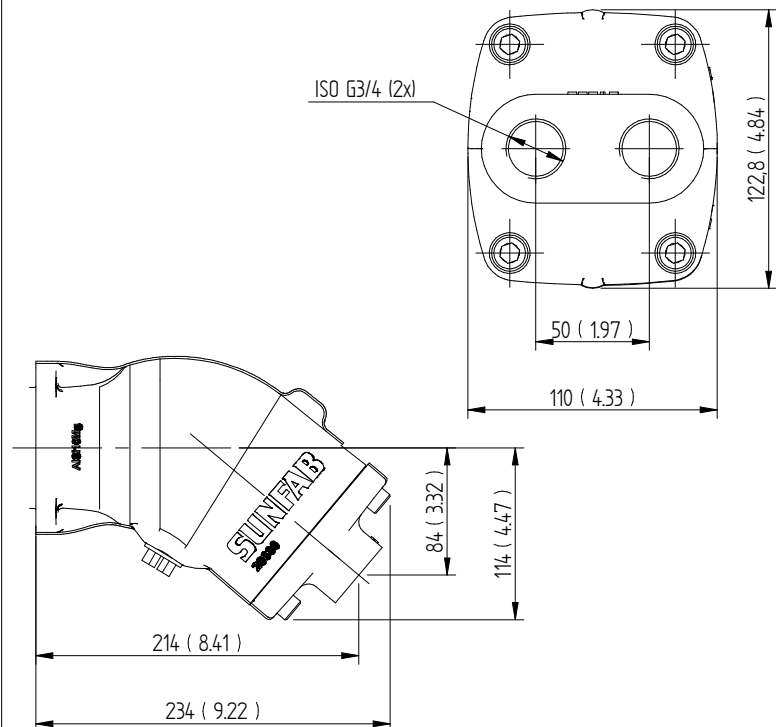
DL4 ISO 7653-D



L35 DIN 5462 / ISO 14



S3G

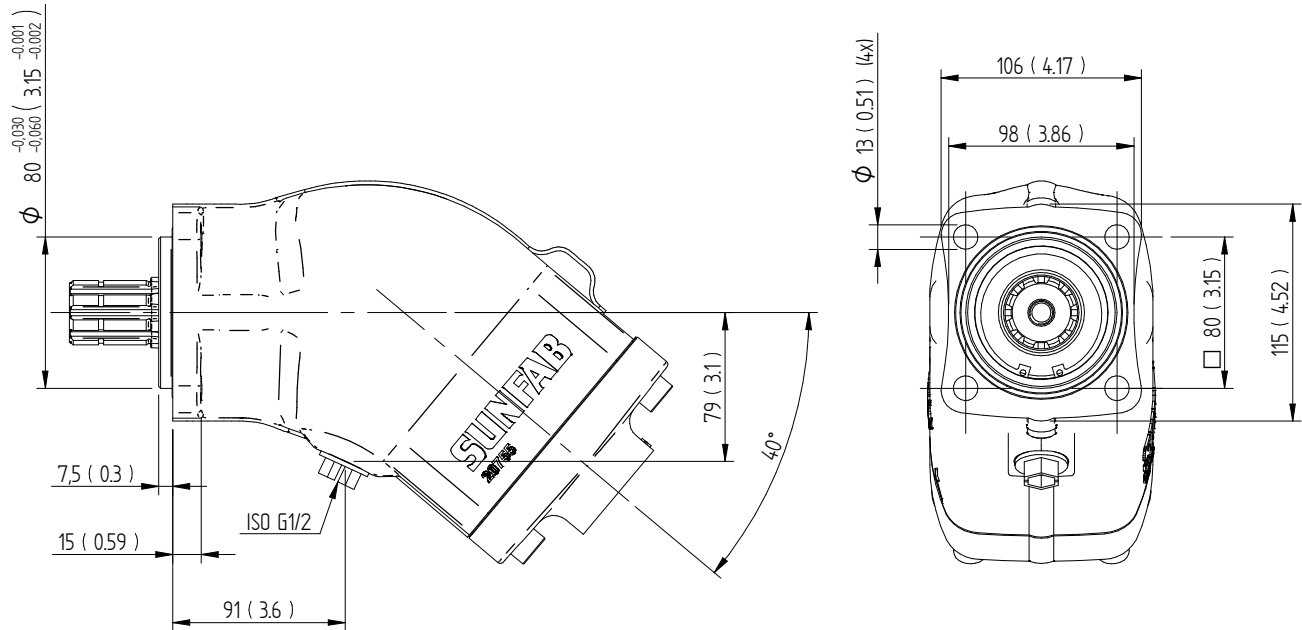


Dimensions SAM 084-130

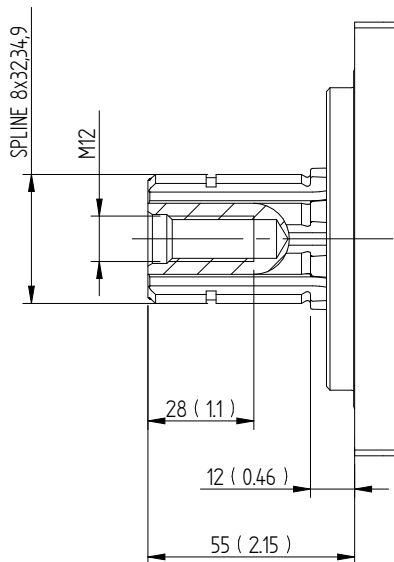
Flange, shaft & connection cover

Millimeter (inch)

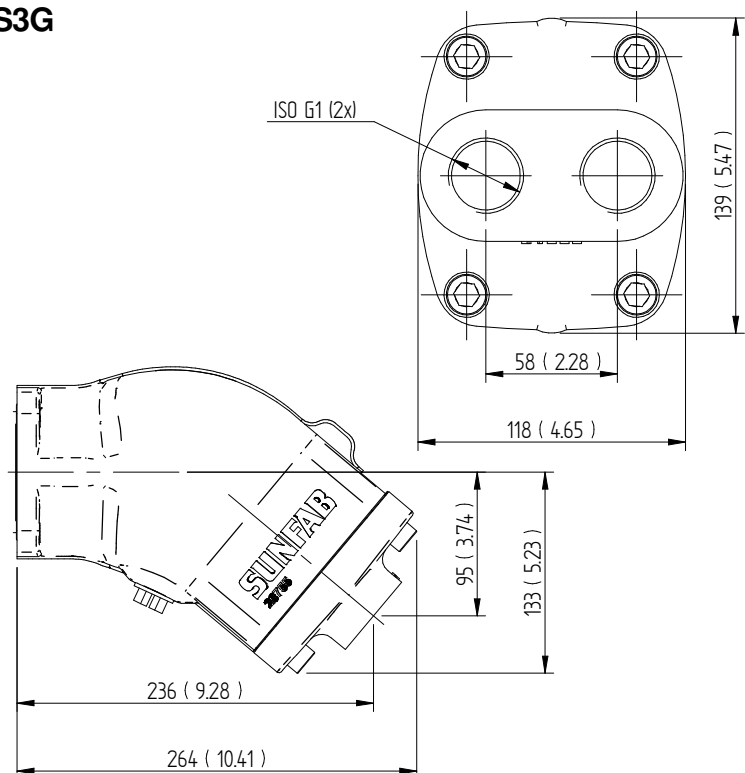
DL4 ISO 7653-D



L35 DIN 5462 / ISO 14



S3G





ADVERTENCIA

Con el motor en funcionamiento:

1. No toque la tubería de presión
2. Tenga cuidado con las piezas giratorias
3. El motor y las tuberías pueden alcanzar altas temperaturas

*Sunfab se reserva el derecho de hacer cambios en diseño y dimensiones sin aviso. Reservado los errores en impresión y tipografía.
© Copyright 2015 Sunfab Hydraulics AB. All Rights Reserved.*