



SLPD 20/20-64/32 DIN est une série de pompes double débit en ligne très peu bruyantes pour systèmes hydrauliques mobiles exigeants.

La pompe SLPD 20/20-64/32 DIN est disponible en huit tailles différentes, dont trois à débits différenciés permettant d'étendre le domaine d'application, grâce à trois débits différents : petit, grand et combiné. La pression maximale est de 330 à 350 bars suivant le modèle. Le corps de pompe aminci permet le montage direct sur la prise de force dans des espaces confinés. La SLPD 20/20-64/32 DIN est aussi idéale pour un montage direct sur support, via un arbre intermédiaire.

La pompe est aussi disponible avec valve Savtec pour les applications où le système hydraulique est utilisé pendant les déplacements.

Autres avantages :

- Sens de rotation indépendant
- Solution unique plus économique qu'une installation classique à deux pompes plus réducteur
- Souplesse du fonctionnement sur toute la plage de vitesse
- Longue durée de vie grâce à un choix de matériaux exigeant (paliers, joints, etc.)
- Joints toriques sur toutes les surfaces de contact et doubles joints d'arbre

Versions, données principales

Exemple

SL	PD	-	46/46	W	-	N	-	DL4	-	L35	-	S4	S
Ligne	1		2	3		4		5		6		7	8

Ligne

SL	Sunfab In-Line
----	----------------

1. Type

PD	Pompe double débit
----	--------------------

2. Cylindrée

20/20 28/28 40/20 35/35 56/28 46/46 53/53 64/32

3. Sens de rotation

W	Indifférent
---	-------------

4. Joint

N	Nitrile
---	---------

5. Bride de montage

DL4	DIN 4-h (ISO 7653D)
-----	---------------------

6. Arbre

L35	DIN 5462 / ISO 14
-----	-------------------

7. Culasse

S4	Sunfab standard SLPD
----	----------------------

8. Connexions

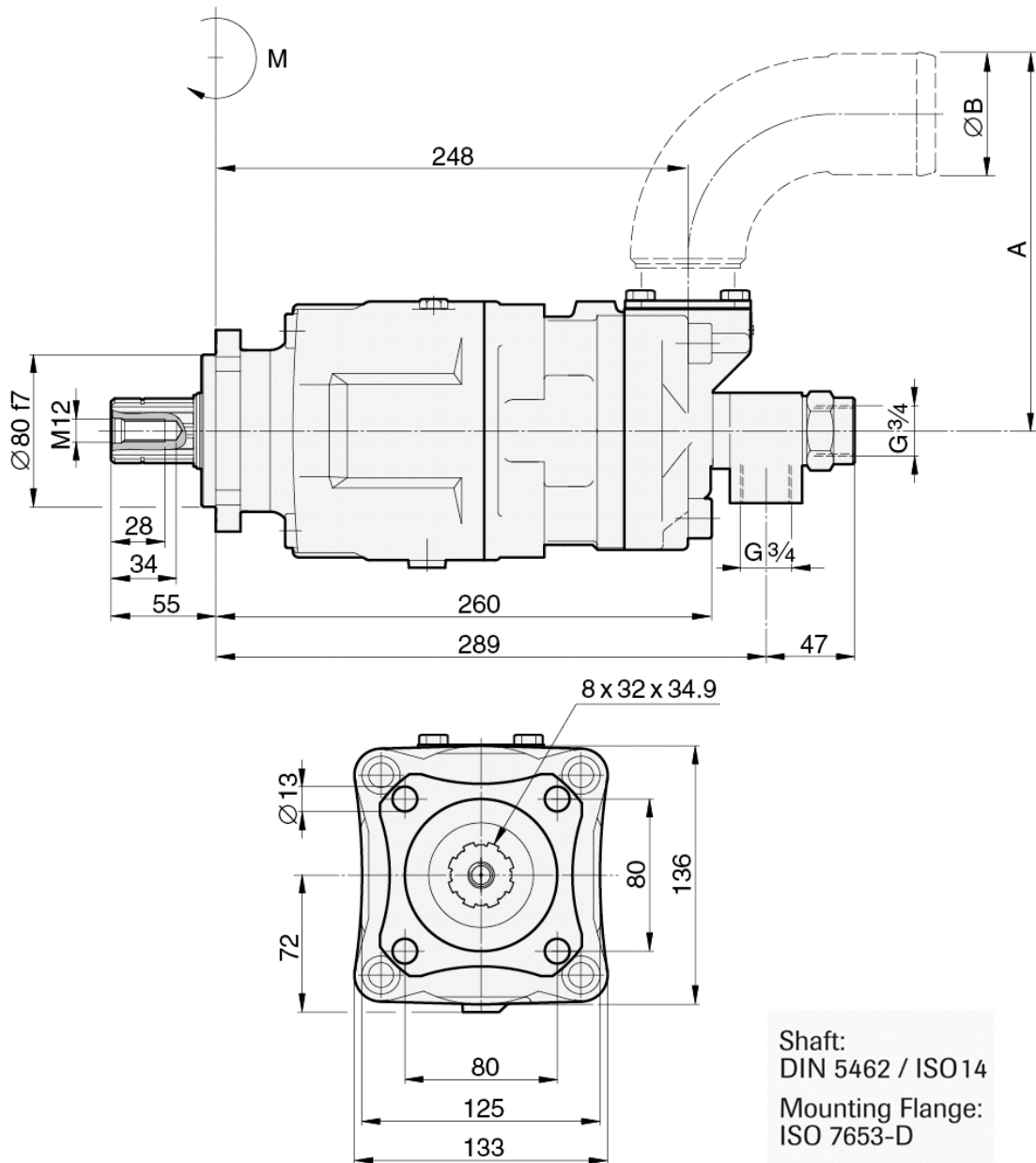
S	Sunfab standard
---	-----------------

X = Standard, préféré

(X) = Disponible, en option

O = Contacter Sunfab

Pump SLPD 20/20-64/32 DIN			20/20	28/28	40/20	35/35	56/28	46/46	53/53	64/32
Débit d'huile théorique à la vitesse de pompe	tr/min	500	10.1 +10.1	13.7 +13.7	20.3 +10.1	16.9 +16.9	27.4 +13.7	22.9 +22.9	26.2 +26.2	31.5 +15.7
		1000	20.3 +20.3	27.5 +27.5	40.7 +20.3	33.9 +33.9	54.9 +27.5	45.8 +45.8	52.5 +52.5	63 + 31.5
		1500	30.4 +30.4	41.3 +41.3	61.0 +30.4	50.8 +50.8	82.3 +41.2	68.7 +68.7	78.7 +78.7	94.5 +47.2
Cylindrée	cm ³ /tr		20.3 +20.3	27.5 + 27.5	40.7 + 20.3	33.9 + 33.9	54.9 + 27.5	45.8 + 45.8	52.5 + 52.5	63.0 + 31.5
Vitesse maximale de la pompe	tr/min		2200	1800	2200	2200	1800	1800	1600	1600
Pression maximale de service	bar		350	350	350	330	350	330	330	350
Masse	kg		22.0	22.0	22.0	22.0	22.0	22.0	22.0	22.0
Dimensions	mm	A	133	133	133	133	166	166	166	166
Min. dimensions		B	50	50	50	50	64	64	64	64
Couple de reversement (M)	Nm		26.5	26.5	26.5	26.5	26.5	26.5	26.5	26.5
Sens de rotation			Indifférent							





ATTENTION

Lorsque la pompe est en service:

1. Ne pas toucher la conduite pression
2. Faire attention aux éléments en rotation
3. Il se peut que la pompe et les conduites soient chaudes

Sunfab se réserve le droit d'effectuer des modifications dans la conception du produit et décline toute responsabilité en cas d'erreurs d'impression.

© Copyright 2015 Sunfab Hydraulics AB. All Rights Reserved.