



La gamma SLPD 20/20-64/32 DIN comprende pompe a doppio flusso in linea caratterizzate da un livello di rumorosità estremamente ridotto per impianti idraulici mobili complessi.

Le pompe della gamma SLPD 20/20-64/32 DIN sono disponibili in otto diverse taglie, in cui tre modelli presentano flussi differenziati. Le pompe a flusso differenziato estendono il campo di applicazione in quanto in grado di erogare tre flussi di diversa portata: uno ridotto, uno elevato e uno combinato. La pressione massima è di 330-350 bar in base al modello. L'involucro compatto rende possibile il montaggio diretto sulla presa di forza in spazi angusti. Le pompe della gamma SLPD 20/20-64/32 DIN sono disponibili anche per le installazioni mediante staffa a telaio attraverso un albero intermedio.

Sono disponibili anche in versione con valvola Savtec per le applicazioni in cui è necessario azionare l'impianto idraulico mentre il veicolo è in marcia.

Altri vantaggi:

- Senso di rotazione indipendente
- Soluzione totale a buon rapporto costo/qualità rispetto alle installazioni convenzionali costituite da due pompe e dotate di scatola del cambio doppia
- Funzionamento regolare sull'intero intervallo di velocità
- Lunga durata dovuta alla rigida selezione dei componenti quali cuscinetti, guarnizioni, ecc.
- O-ring su tutte le superfici di contatto e doppie guarnizioni dell'albero

Versioni, dati principali

Esempio

SL	PD	-	46/46	W	-	N	-	DL4	-	L35	-	S4	S
Linea	1		2	3		4		5		6		7	8

Linea

SL	Sunfab In-Line
----	----------------

1. Tipo

PD	Pompa a doppio flusso
----	-----------------------

2. Cilindrata

20/20 28/28 40/20 35/35 56/28 46/46 53/53 64/32

3. Direzione di rotazione

W	Indipendente
---	--------------

4. Guarnizione

N	Nitrile
---	---------

5. Flangia di montaggio

DL4	DIN 4-h (ISO 7653D)
-----	---------------------

6. Albero

L35	DIN 5462 / ISO 14
-----	-------------------

7. Coperchio posteriore

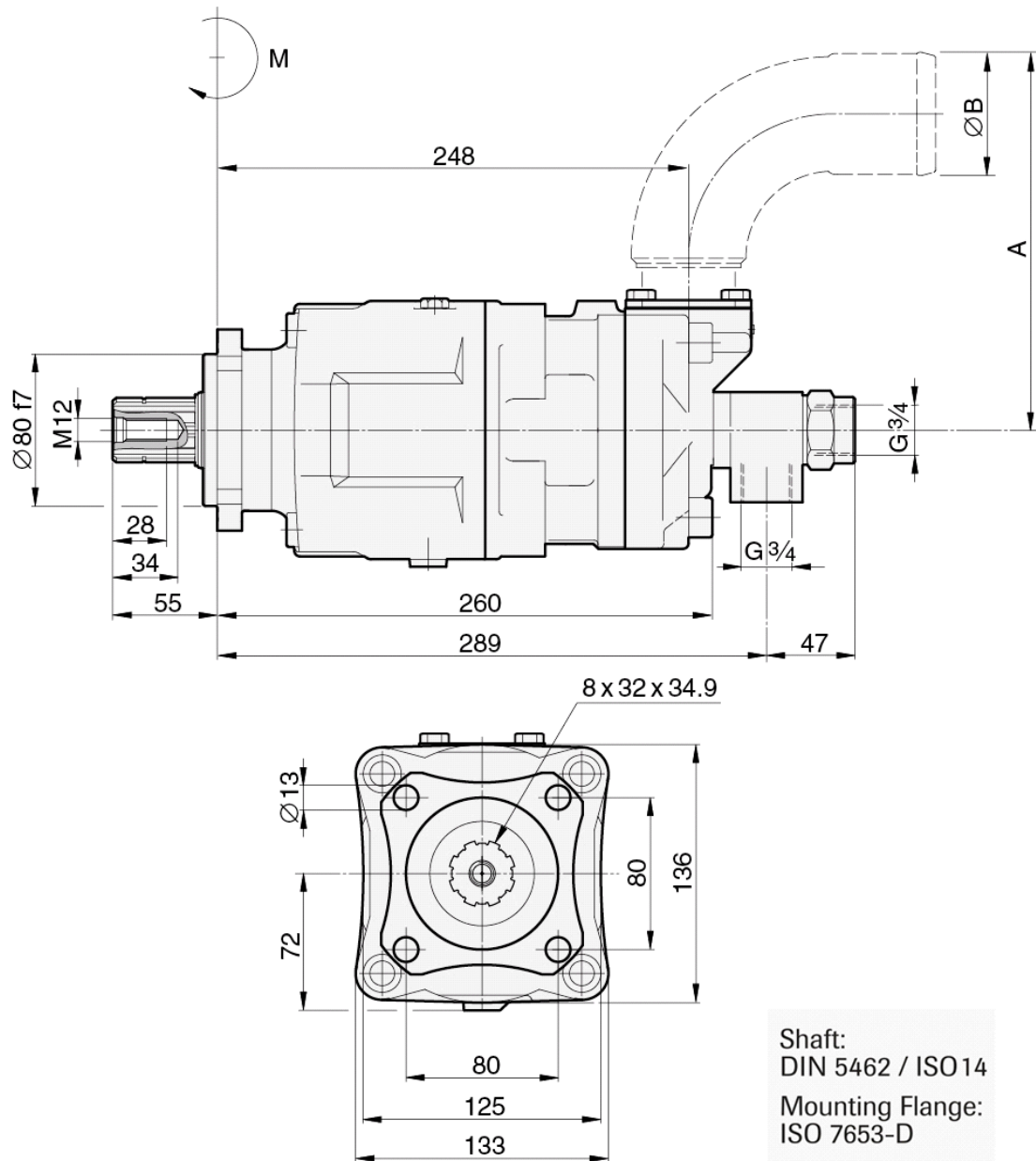
S4	Sunfab standard SLPD
----	----------------------

8. Connessioni

S	Sunfab standard
---	-----------------

X = Standard, preferito
 (X) = Disponibile, opzione
 O = Contattare Sunfab

Pump SLPD 20/20-64/32 DIN		20/20	28/28	40/20	35/35	56/28	46/46	53/53	64/32	
Flusso teorico dell'olio alla velocità della pompa	rpm	500	10.1 +10.1	13.7 +13.7	20.3 +10.1	16.9 +16.9	27.4 +13.7	22.9 +22.9	26.2 +26.2	31.5 +15.7
		1000	20.3 +20.3	27.5 +27.5	40.7 +20.3	33.9 +33.9	54.9 +27.5	45.8 +45.8	52.5 +52.5	63 + 31.5
		1500	30.4 +30.4	41.3 +41.3	61.0 +30.4	50.8 +50.8	82.3 +41.2	68.7 +68.7	78.7 +78.7	94.5 +47.2
Cilindrata	cm ³ /rev	20.3 +20.3	27.5 + 27.5	40.7 + 20.3	33.9 + 33.9	54.9 + 27.5	45.8 + 45.8	52.5 + 52.5	63.0 + 31.5	
Velocità max. della pompa	rpm	2200	1800	2200	2200	1800	1800	1600	1600	
Pressione operativa max.	bar	350	350	350	330	350	330	330	350	
Peso	kg	22.0	22.0	22.0	22.0	22.0	22.0	22.0	22.0	
Dimensioni	mm	A	133	133	133	133	166	166	166	166
	mm	B	50	50	50	50	64	64	64	64
Coppia con tara (M)	Nm	26.5	26.5	26.5	26.5	26.5	26.5	26.5	26.5	
Direzione di rotazione		Indipendente								





ATTENZIONE

Quando la pompa è in funzione:

1. Non toccare il tubo di pressione
2. Prestare attenzione alle parti rotanti
3. La pompa e i tubi possono raggiungere temperature elevate

Sunfab si riserva il diritto di apportare modifiche relative a design e dimensioni senza alcuna comunicazione. Salvo errori di stampa e tipografici.
© Copyright 2015 Sunfab Hydraulics AB. All Rights Reserved.