



SLPD 20/20-64/32 DIN är en serie tvåflödes in-linepumpar med ytterst låg ljudnivå för krävande mobil hydraulik.

SLPD 20/20-64/32 DIN finns i åtta olika storlekar, varav tre modeller med differentierat flöde. Pumpar med differentierat flöde innebär fler användningsområden eftersom de kan ge tre olika flöden: ett litet, ett stort samt ett summaföde. Maxtrycket ligger på 330-350 bar beroende på modell. Det smala pumphuset gör att montering direkt på kraftuttaget kan göras i mycket trånga utrymmen. SLPD 20/20-64/32 DIN lämpar sig också väl för installation med ramfäste via en mellanaxel.

Den kan levereras med Savtec ventil för tillämpningar där hydraulsystemet behöver användas på fordon under färd.

Andra fördelar:

- Oberoende rotationsriktning
- En kostnadseffektiv totallösning jämfört med konventionella installation med två pumpar och fördelningsväxel
- Jämn drift över hela varvtalsområdet
- Lång livslängd tack vare högt ställda materialkrav, t.ex. när det gäller lager, tätningar, osv.
- O-ringar på samtliga kontaktytor samt dubbla axeltätningar
- Extremt låg ljudnivå över hela varvtals- och tryckområdet

Versioner, huvuddata

Exempel

| | | | | | | | | | | | | | |
|-----------|-----------|---|--------------|----------|---|----------|---|------------|---|------------|---|-----------|----------|
| SL | PD | - | 46/46 | W | - | N | - | DL4 | - | L35 | - | S4 | S |
| Line | 1 | | 2 | 3 | | 4 | | 5 | | 6 | | 7 | 8 |

Line

| | |
|----|----------------|
| SL | Sunfab In-Line |
|----|----------------|

1. Typ

| | |
|----|---------------|
| PD | Tvåflödespump |
|----|---------------|

2. Deplacement

| |
|---|
| 20/20 28/28 40/20 35/35 56/28 46/46 53/53 64/32 |
|---|

3. Rotationsriktning

| | |
|---|-----------|
| W | Oberoende |
|---|-----------|

4. Tätning

| | |
|---|--------|
| N | Nitril |
|---|--------|

5. Monteringsfläns

| | |
|-----|---------------------|
| DL4 | DIN 4-h (ISO 7653D) |
|-----|---------------------|

6. Axel

| | |
|-----|-------------------|
| L35 | DIN 5462 / ISO 14 |
|-----|-------------------|

7. Anslutningslock

| | |
|----|----------------------|
| S4 | Sunfab standard SLPD |
|----|----------------------|

8. Anslutningar

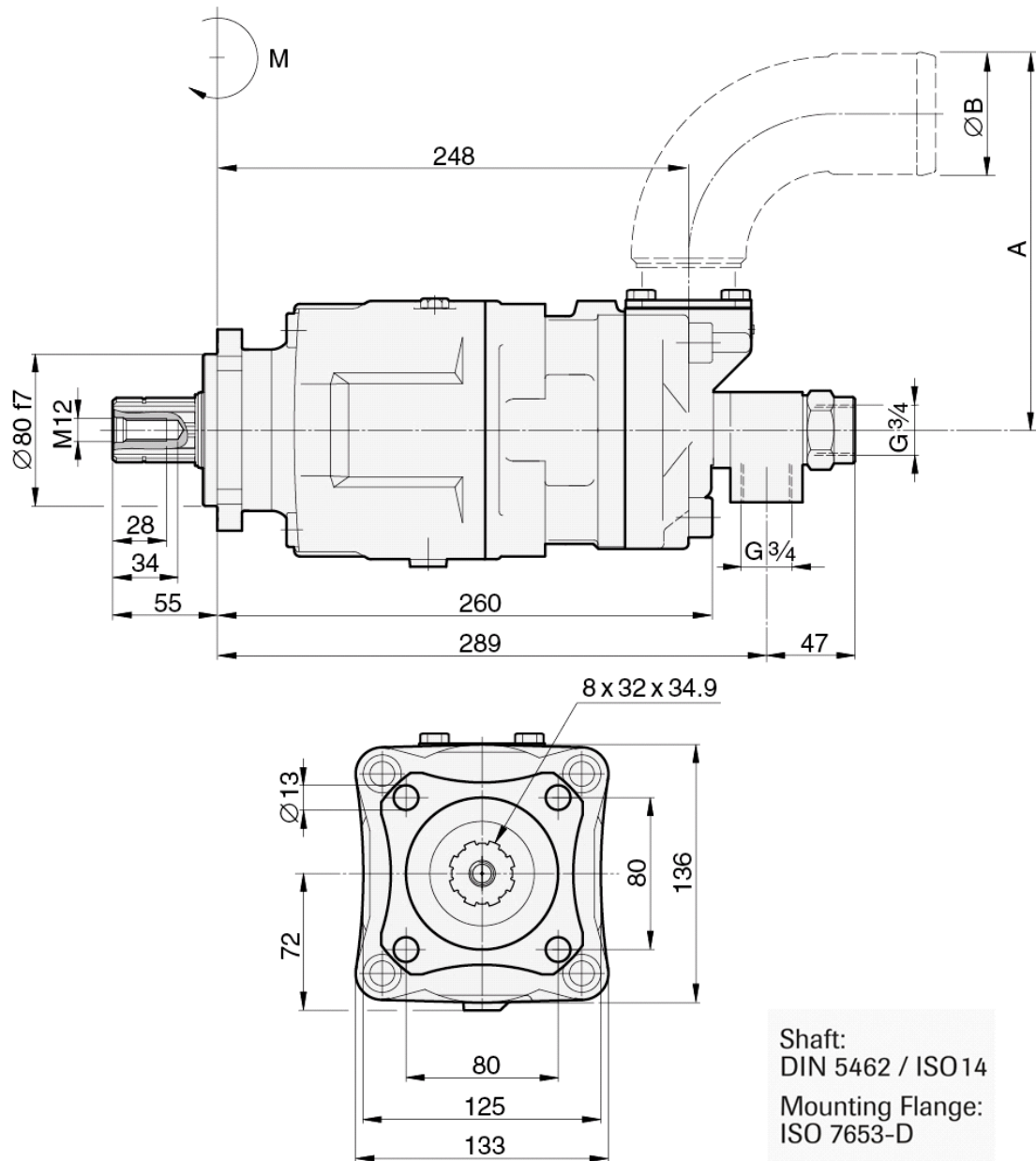
| | |
|---|-----------------|
| S | Sunfab standard |
|---|-----------------|

X = Tillgänglig, standard

(X) = Tillgänglig, tillval

O = Kontakta Sunfab

| Pump SLPD 20/20-64/32 DIN | | | 20/20 | 28/28 | 40/20 | 35/35 | 56/28 | 46/46 | 53/53 | 64/32 |
|--|----------------------|-----------|-----------|-----------|-----------|-----------|-----------|-----------|-----------|-----------|
| Teoretiskt oljeflöde vid pumpens varvtal | rpm | 500 | 10.1+10.1 | 13.7+13.7 | 20.3+10.1 | 16.9+16.9 | 27.4+13.7 | 22.9+22.9 | 26.2+26.2 | 31.5+15.7 |
| | | 1000 | 20.3+20.3 | 27.5+27.5 | 40.7+20.3 | 33.9+33.9 | 54.9+27.5 | 45.8+45.8 | 52.5+52.5 | 63+31.5 |
| | | 1500 | 30.4+30.4 | 41.3+41.3 | 61.0+30.4 | 50.8+50.8 | 82.3+41.2 | 68.7+68.7 | 78.7+78.7 | 94.5+47.2 |
| Deplacement | cm ³ /rev | | 20.3+20.3 | 27.5+27.5 | 40.7+20.3 | 33.9+33.9 | 54.9+27.5 | 45.8+45.8 | 52.5+52.5 | 63.0+31.5 |
| Max pumpvarvtal | rpm | | 2200 | 1800 | 2200 | 2200 | 1800 | 1800 | 1600 | 1600 |
| Max arbetstryck | bar | | 350 | 350 | 350 | 330 | 350 | 330 | 330 | 350 |
| Vikt | kg | | 22.0 | 22.0 | 22.0 | 22.0 | 22.0 | 22.0 | 22.0 | 22.0 |
| Dimensioner | mm | A | 133 | 133 | 133 | 133 | 166 | 166 | 166 | 166 |
| Min. dimensioner | | B | 50 | 50 | 50 | 50 | 64 | 64 | 64 | 64 |
| Egenviktsmoment (M) | Nm | | 26.5 | 26.5 | 26.5 | 26.5 | 26.5 | 26.5 | 26.5 | 26.5 |
| Rotationsriktning | | Oberoende | | | | | | | | |





VARNING

När pumpen är i arbete:

1. Vidrör ej tryckledning
2. Se upp för roterande delar
3. Höga temperaturer kan uppstå på pumpen och slangarna

*Sunfab förbehåller sig rätten till konstruktionsförändringar och ev tryckfel.
© Copyright 2015 Sunfab Hydraulics AB. All Rights Reserved.*