

**SCP 012-108 SAE est une série de pompes à piston à cylindrée fixe pour les systèmes hydrauliques mobiles exigeants.**

Les pompes SCP 012-108 SAE de Sunfab sont équipées d'arbres et de brides selon la norme SAE-B et la norme SAE-C. Elles sont disponibles dans une gamme de 12 à 108 cm<sup>3</sup>. Cette pompe moderne et compacte répond aux exigences élevées du marché en matière de performances de débit, de pression, de rendement et d'encombrement restreint.

La pompe est soit montée directement sur la prise de force ou sur un support via un arbre intermédiaire. Le collet de butée sur le corps angulaire permet de changer le sens d'orientation de la pompe sans risquer de modifier l'engrènement.

### **Autres avantages :**

- Vitesse maximale élevée avec un faible niveau sonore
- Souplesse du fonctionnement sur toute la plage de vitesse
- Longue durée de vie en raison des exigences élevées en matière de choix des matériaux (paliers, joints, etc.)
- Joints toriques sur toutes les surfaces de contact et doubles joints d'arbre pour éviter les risques de fuite d'huile à la pompe et à la prise de force

# Versions, données principales

Exemple

SC	P	084	L	N	SC4	C14	S0	S	0	00
Ligne	1	2	3	4	5	6	7	8	9	10

Ligne	
SC	Sunfab Compact

7. Culasse	
S0	40° Sunfab standard

1. Type	
P	POMPES

8. Connexions	
S	Sunfab standard

2. Cylindrée										
012	017	025	034	040	047	056	064	084	090	108

9. Supplément	
0	-

3. Sens de rotation	
R	Droit
L	Gauche

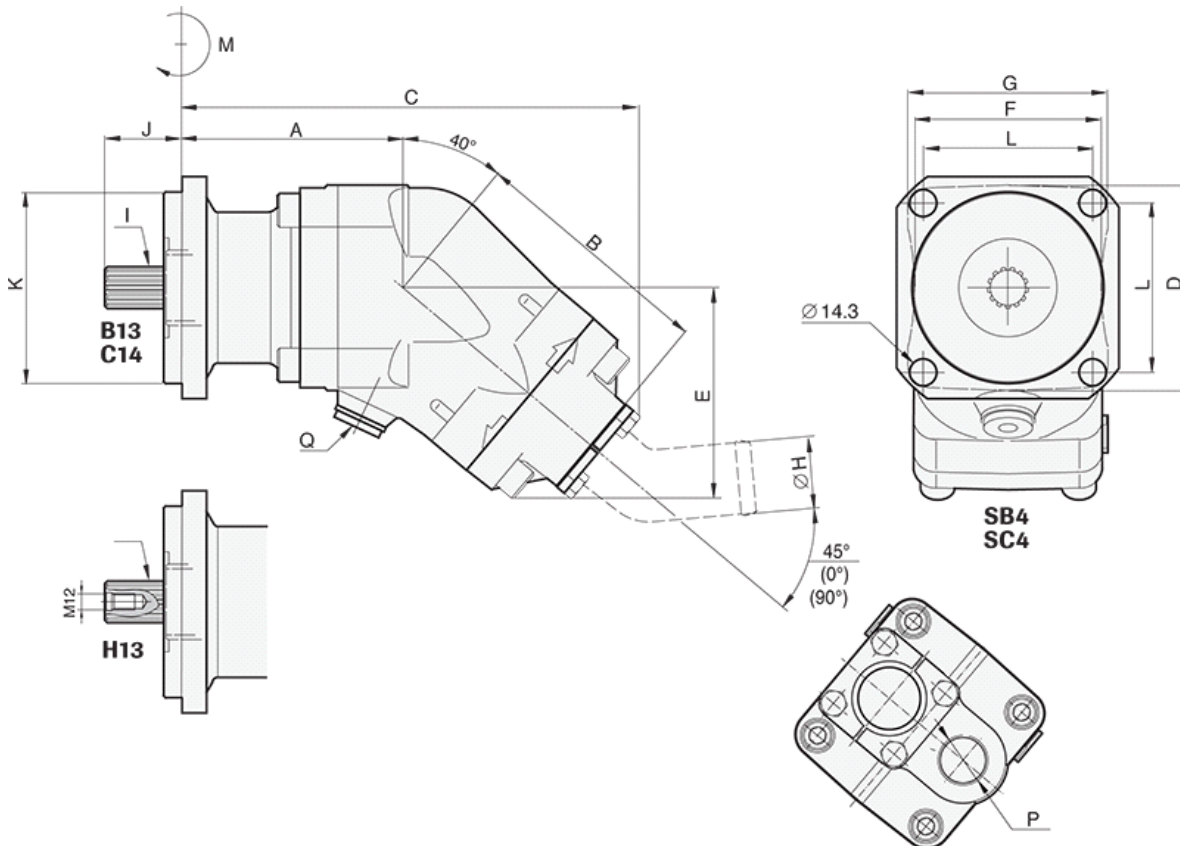
10. Accessoires	
00	Pas d'accessoires disponibles

4. Joint	
N	Nitrile

5. Bride de montage												
		012	017	025	034	040	047	056	064	084	090	108
SB4	SAE B4	X	X	X	X	X	X	X	X	-	-	-
SC4	SAE C4	-	-	-	-	X	X	X	X	X	-	X

6. Arbre												
		012	017	025	034	040	047	056	064	084	090	108
B13	SAE B 13t	-	-	X	X	X	X	X	X	-	-	-
H13	SAE B 13t	X	X	X	X	X	X	X	X	-	-	-
C14	SAE C 14t	-	-	-	-	X	X	X	X	X	-	X

Pump SCP 012-108 SAE			012	017	025	034	040	047	056	064	040	047	056	064	084	108		
Débit d'huile théorique à la vitesse de pompe	tr/min	500	6.3	8.5	12.7	17.1	20.6	23.5	28.0	31.8	20.6	23.5	28.0	31.8	41.8	54.0		
		1000	12.6	17.0	25.4	34.2	41.2	47.1	56.0	63.6	41.2	47.1	56.0	63.6	83.6	108.0		
		1500	18.9	25.5	38.1	51.3	61.8	70.6	84.0	95.4	61.8	70.6	84.0	95.4	125.4	162.0		
Cylindrée	cm <sup>3</sup> /tr		12.6	17.0	25.4	34.2	41.2	47.1	56.0	63.6	41.2	47.1	56.0	63.6	83.6	108.0		
Vitesse maximale de pompe en continu en pointe	tr/min	2300	2300	2300	2300	1900	1900	1900	1900	1900	1900	1900	1900	1900	1500	1500		
		3000	3000	3000	3000	2500	2500	2500	2500	2500	2500	2500	2500	2500	2000	2000		
Pression maximale de service	bar		400	400	400	400	400	400	400	350	400	400	400	400	400	400		
Masse	kg		8.7	8.6	8.9	8.8	12.3	12.3	12.3	12.2	14.3	14.3	14.3	14.1	19.0	19.0		
Dimensions	mm	A	101	101	101	101	117	117	117	117	119	119	119	119	119	128	128	
		B	117	117	117	117	130	130	130	130	130	130	130	130	130	147	147	
		C	209	209	209	209	235	235	235	235	235	237	237	237	237	262	262	
		D	99	99	99	99	109	109	109	109	109	109	109	109	109	126	126	
		E	97	97	97	97	112	112	112	112	112	112	112	112	112	126	126	
		F	89	89	89	89	99	99	99	99	99	99	99	99	99	115	115	
		G	97	97	97	97	106	106	106	106	106	106	106	106	106	123	123	
		H	38	38	38	38	38	38	38	38	38	38	38	38	38	50	50	
		I	50	50	50	50	50	50	50	50	50	50	50	50	50	64	64	
SAE standard	I	SAE B 13T-16/32DP									SAE C 14T-12/24DP							
		J	41	41	41	41	41	41	41	41	56	56	56	56	56	56		
		K	101.6	101.6	101.6	101.6	101.6	101.6	101.6	101.6	101.6	127.0	127.0	127.0	127.0	127.0	127.0	
		L	89.8	89.8	89.8	89.8	89.8	89.8	89.8	89.8	89.8	114.5	114.5	114.5	114.5	114.5	114.5	
		ISO G	P	3/4	3/4	3/4	3/4	3/4	3/4	3/4	3/4	3/4	3/4	3/4	3/4	3/4	1	1
		ISO G	Q	1/2	1/2	1/2	1/2	1/2	1/2	1/2	1/2	1/2	1/2	1/2	1/2	1/2	1/2	1/2
		ISO G	R	1/2	1/2	1/2	1/2	1/2	1/2	1/2	1/2	1/2	1/2	1/2	1/2	1/2	1/2	1/2
Couple de reversement (M)	Nm		6.9	6.9	7.4	7.4	13	13	13	13	13	13	13	13	21	21		
Sens de rotation			Gauche (L) ou droite (R)															





## ATTENTION

Lorsque la pompe est en service:

1. Ne pas toucher la conduite pression
2. Faire attention aux éléments en rotation
3. Il se peut que la pompe et les conduites soient chaudes

*Sunfab se réserve le droit d'effectuer des modifications dans la conception du produit et décline toute responsabilité en cas d'erreurs d'impression.*

*© Copyright 2015 Sunfab Hydraulics AB. All Rights Reserved.*