

La gamma SCP 012-108 SAE comprende pompe a pistoni con cilindrata fissa per idrauliche mobili complesse.

Le pompe Sunfab SCP 012-108 SAE sono dotate di alberi e flange conformi agli standard SAE-B e SAE-C. Sono disponibili in varie cilindrata comprese tra 12 e 108 cm³. Si tratta di moderne pompe compatte che soddisfano i severi requisiti del mercato relativi alle prestazioni di flusso, pressione, efficienza e ingombro contenuto.

Il montaggio avviene direttamente sulla presa di forza o su una staffa del telaio per mezzo di un albero intermedio. La spalla d'arresto sull'alloggiamento angolare consente di invertire il senso di rotazione della pompa senza rischiare di danneggiare gli ingranaggi.

Altri vantaggi:

- Elevata velocità massima con livelli ridotti di rumorosità
- Funzionamento regolare sull'intero intervallo di velocità
- Lunga durata dovuta alla rigida selezione dei componenti quali cuscinetti, guarnizioni, ecc.
- Gli O-ring su tutte le superfici di contatto e le doppie guarnizioni dell'albero eliminano le perdite d'olio dalla pompa e dalla presa di forza

Versioni, dati principali

Esempio

SC	P	-	084	L	-	N	-	SC4	-	C14	-	S0	S	-	0	00
Linea	1		2	3		4		5		6		7	8		9	10

Linea	SC	Sunfab Compact
-------	----	----------------

7. Coperchio posteriore	S0	40° Sunfab standard
-------------------------	----	---------------------

1. Tipo	P	POMPE
---------	---	-------

8. Connessioni	S	Sunfab standard
----------------	---	-----------------

2. Cilindrata	012	017	025	034	040	047	056	064	084	090	108
---------------	-----	-----	-----	-----	-----	-----	-----	-----	-----	-----	-----

9. Altro	0	-
----------	---	---

3. Direzione di rotazione	R	Destra
	L	Sinistra

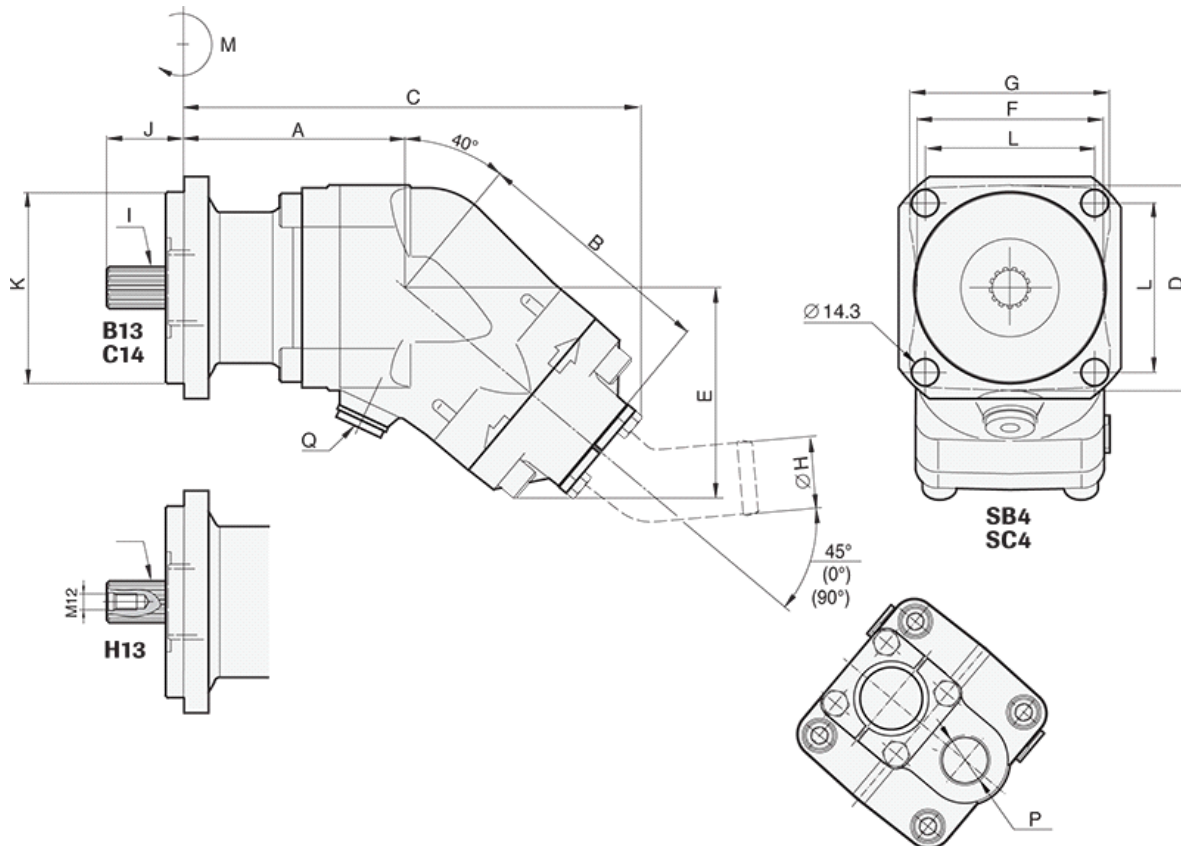
10. Accessori	00	Nessun accessorio disponibile
---------------	----	-------------------------------

4. Guarnizione	N	Nitrile
----------------	---	---------

5. Flangia di montaggio		012	017	025	034	040	047	056	064	084	090	108
SB4	SAE B4	X	X	X	X	X	X	X	X	-	-	-
SC4	SAE C4	-	-	-	-	X	X	X	X	X	-	X

6. Albero		012	017	025	034	040	047	056	064	084	090	108
B13	SAE B 13t	-	-	X	X	X	X	X	X	-	-	-
H13	SAE B 13t	X	X	X	X	X	X	X	X	-	-	-
C14	SAE C 14t	-	-	-	-	X	X	X	X	X	-	X

Pump SCP 012-108 SAE			012	017	025	034	040	047	056	064	040	047	056	064	084	108
Flusso teorico dell'olio alla velocità della pompa	rpm					l/min										
		500	6.3	8.5	12.7	17.1	20.6	23.5	28.0	31.8	20.6	23.5	28.0	31.8	41.8	54.0
		1000	12.6	17.0	25.4	34.2	41.2	47.1	56.0	63.6	41.2	47.1	56.0	63.6	83.6	108.0
		1500	18.9	25.5	38.1	51.3	61.8	70.6	84.0	95.4	61.8	70.6	84.0	95.4	125.4	162.0
Cilindrata	cm ³ /rev		12.6	17.0	25.4	34.2	41.2	47.1	56.0	63.6	41.2	47.1	56.0	63.6	83.6	108.0
Velocità max. della pompa	rpm	continua	2300	2300	2300	2300	1900	1900	1900	1900	1900	1900	1900	1900	1500	1500
		Limitata	3000	3000	3000	3000	2500	2500	2500	2500	2500	2500	2500	2500	2000	2000
Pressione operativa max.	bar		400	400	400	400	400	400	400	350	400	400	400	400	400	400
Peso	kg		8.7	8.6	8.9	8.8	12.3	12.3	12.3	12.2	14.3	14.3	14.3	14.1	19.0	19.0
Dimensioni	mm	A	101	101	101	101	117	117	117	117	119	119	119	119	128	128
		B	117	117	117	117	130	130	130	130	130	130	130	130	147	147
		C	209	209	209	209	235	235	235	235	235	237	237	237	262	262
		D	99	99	99	99	109	109	109	109	109	109	109	109	126	126
		E	97	97	97	97	112	112	112	112	112	112	112	112	126	126
		F	89	89	89	89	99	99	99	99	99	99	99	99	115	115
		G	97	97	97	97	106	106	106	106	106	106	106	106	123	123
		H	38	38	38	38	38	38	38	38	38	38	38	38	50	50
			50	50	50	50	50	50	50	50	50	50	50	50	64	64
		SAE standard	I					SAE B 13T-16/32DP						SAE C 14T-12/24DP		
	J	41	41	41	41	41	41	41	41	41	56	56	56	56	56	56
	K	101.6	101.6	101.6	101.6	101.6	101.6	101.6	101.6	101.6	127.0	127.0	127.0	127.0	127.0	127.0
	L	89.8	89.8	89.8	89.8	89.8	89.8	89.8	89.8	89.8	114.5	114.5	114.5	114.5	114.5	114.5
	ISO G	P	3/4	3/4	3/4	3/4	3/4	3/4	3/4	3/4	3/4	3/4	3/4	3/4	1	1
	ISO G	Q	1/2	1/2	1/2	1/2	1/2	1/2	1/2	1/2	1/2	1/2	1/2	1/2	1/2	1/2
Coppia con tara (M)	Nm		6.9	6.9	7.4	7.4	13	13	13	13	13	13	13	13	21	21
Direzione di rotazione			Sinistra (L) o Destra (R)													





ATTENZIONE

Quando la pompa è in funzione:

1. Non toccare il tubo di pressione
2. Prestare attenzione alle parti rotanti
3. La pompa e i tubi possono raggiungere temperature elevate

Sunfab si riserva il diritto di apportare modifiche relative a design e dimensioni senza alcuna comunicazione. Salvo errori di stampa e tipografici.

© Copyright 2015 Sunfab Hydraulics AB. All Rights Reserved.